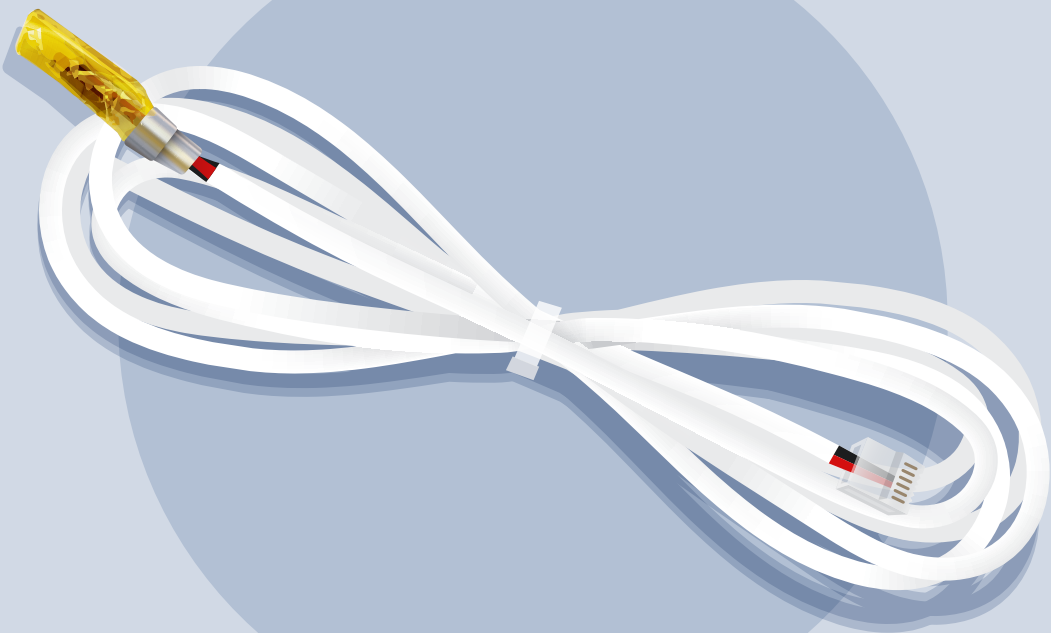


# GUIDE

## Remplacement de la sonde de température du contrôleur intelligent Hilo pour chauffe-eau



# Avertissement

## Risque de choc électrique

Pour éviter tout risque d'électrocution, le circuit qui alimente le contrôleur pour chauffe-eau doit être mis hors tension dans le panneau électrique lors du remplacement de la sonde de température.

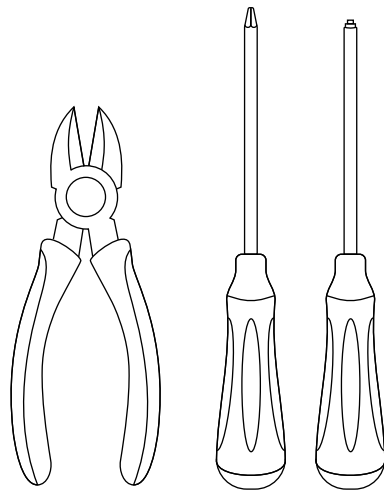


1

## Outils et matériel requis

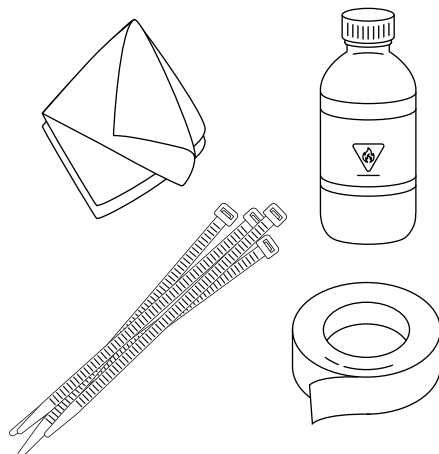
### 1.1 Outils requis

- Pincettes coupantes
- Tournevis Phillips (tête cruciforme) n° 2  
ou  
Tournevis Robertson (tête carrée) n° 2, selon le type de vis du panneau d'accès du chauffe-eau (voir la section 2.2)



### 1.2 Matériel requis

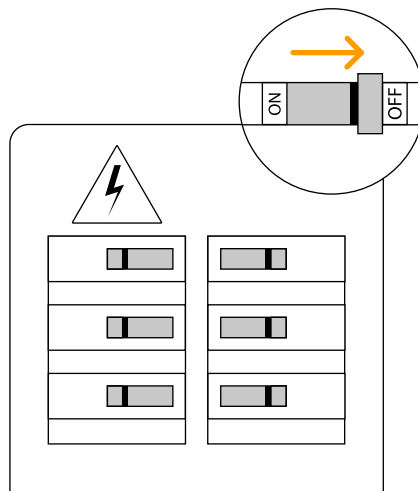
- Chiffon propre
- Alcool isopropylique
- Attaches autobloquantes  
ou  
Attache-fils  
ou  
Ruban isolant (« ruban électrique »)



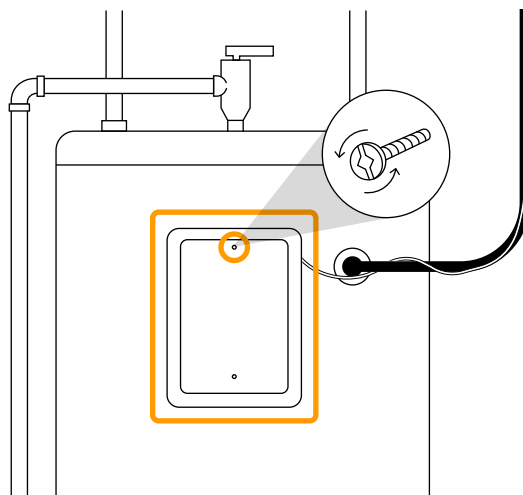
## 2

### Retrait de l'ancienne sonde

2.1 Mettre le circuit du contrôleur pour chauffe-eau hors tension dans le panneau électrique.



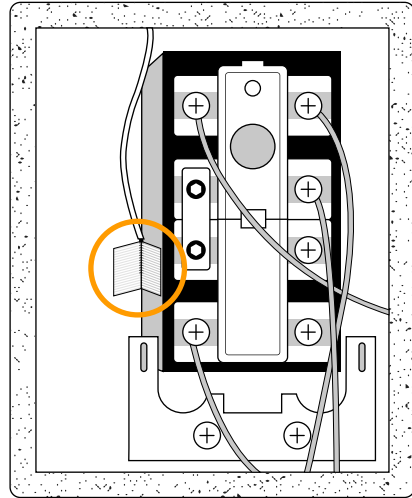
2.2 Enlever les vis qui retiennent le panneau d'accès supérieur du chauffe-eau à l'aide du tournevis approprié, et retirer le panneau d'accès.



**2.3** Retirer ou déplacer la laine isolante pour exposer le thermostat et la sonde à remplacer.

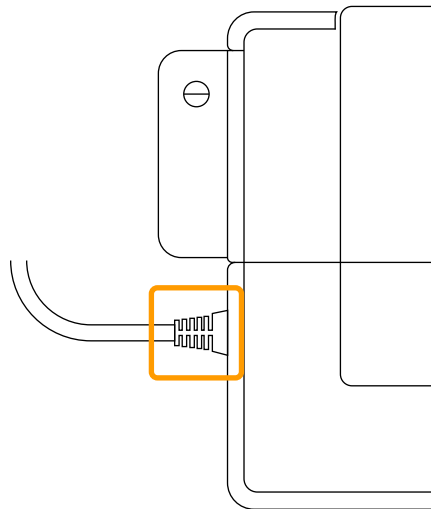
**Note:** La sonde à remplacer est collée du côté droit ou du côté gauche du thermostat.

Illustration à titre d'exemple; la sonde à remplacer pourrait différer de celle illustrée.

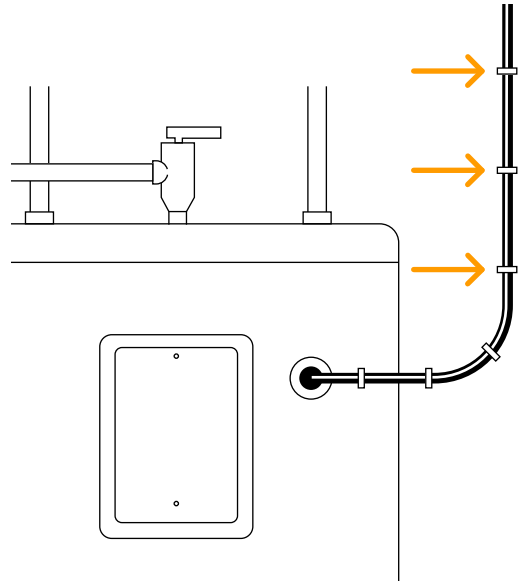


**2.4** Débrancher le fil de sonde, sur le côté du contrôleur :

- appliquer une petite pression avec le doigt sur la languette située sous le connecteur;
- tirer sur le connecteur.



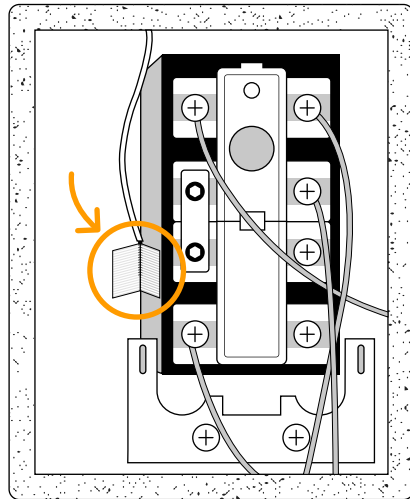
**2.5** À l'aide d'une paire de pinces coupantes, couper tous les attache-fils (ou toutes les attaches autobloquantes) qui retiennent le fil de sonde le long du câble d'alimentation électrique du chauffe-eau, en prenant soin de ne pas endommager le câble d'alimentation électrique.



**2.6 Attention:** Bien noter l'endroit où la sonde à remplacer est collée – la nouvelle sonde sera installée au même endroit.

Décoller la sonde à remplacer en tirant doucement sur le fil.

**Note:** Illustration à titre d'exemple; la sonde à remplacer pourrait différer de celle illustrée.



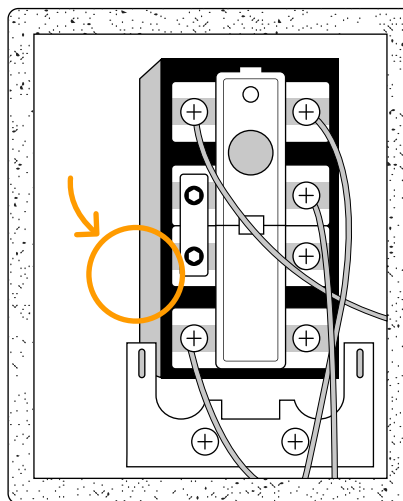
# 3

## Installation de la nouvelle sonde

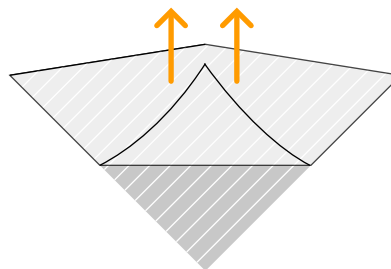
**3.1** Bien nettoyer la surface où la sonde sera collée (sur le côté droit ou gauche du thermostat, et sur le réservoir), à l'aide d'un chiffon propre et d'alcool isopropylique.

Attendre quelques minutes, le temps que l'alcool s'évapore.

**Note:** Cette étape est importante pour assurer une bonne adhérence de la nouvelle sonde.

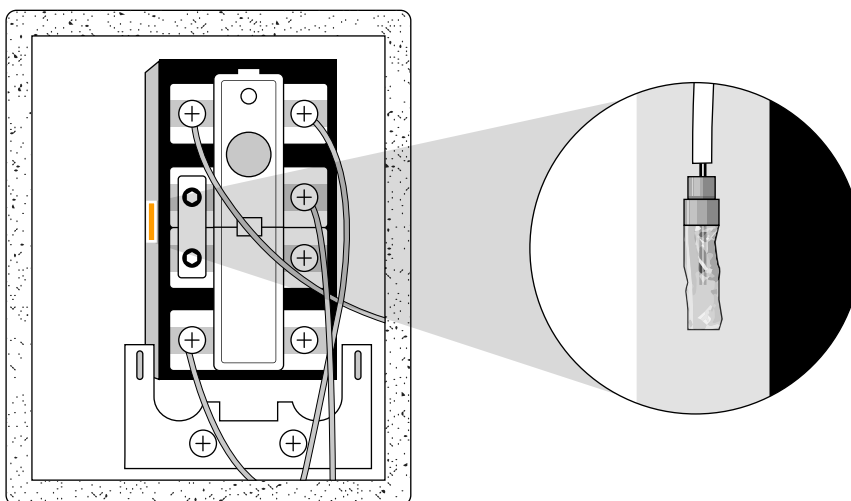
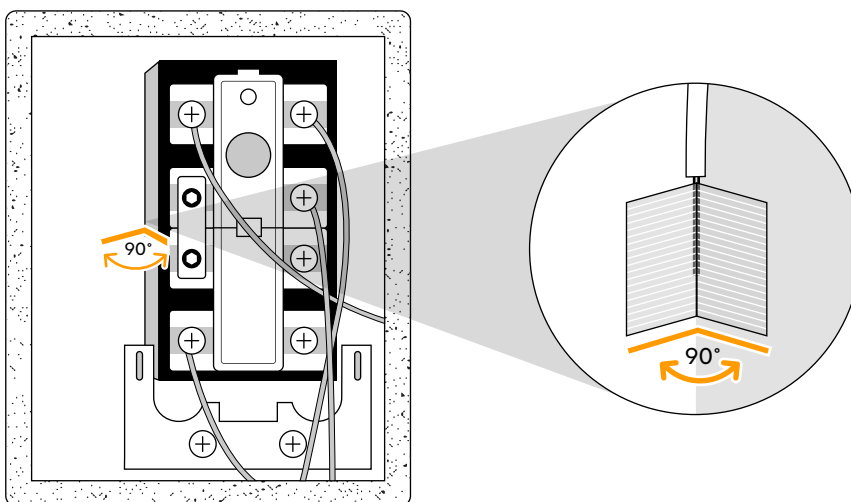


**3.2** Retirer la pellicule protectrice de la nouvelle sonde; éviter de toucher la surface collante.



**3.3** Placer la nouvelle sonde sur le côté gauche ou droit du thermostat — du côté où était l'ancienne sonde (consulter l'illustration correspondant au modèle de la sonde à installer).

Coller la sonde en appliquant une bonne pression avec les doigts de manière à assurer une adhérence optimale sur toute sa surface.



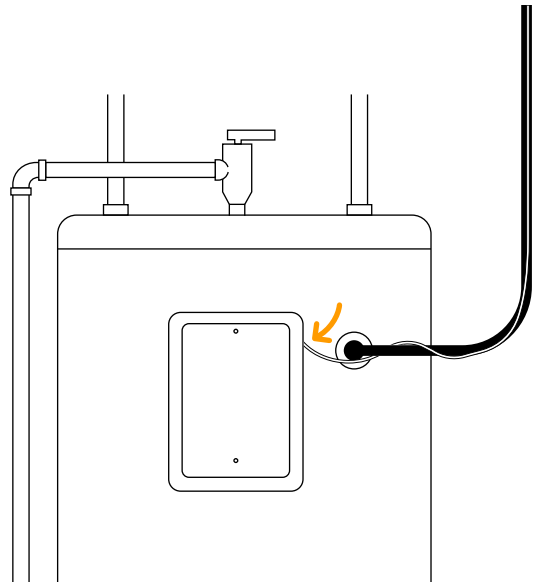
# 4

## Gestion du fil de sonde

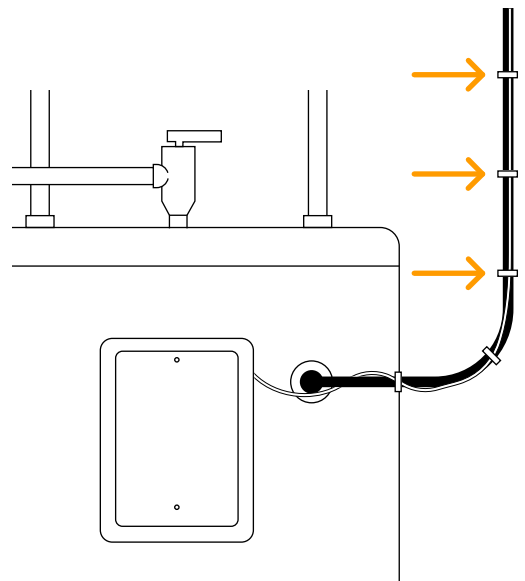
**4.1** Faire sortir le fil de sonde près du connecteur du câble d'alimentation électrique du chauffe-eau, sans tirer dessus.

Replacer la laine isolante pour qu'elle recouvre le thermostat.

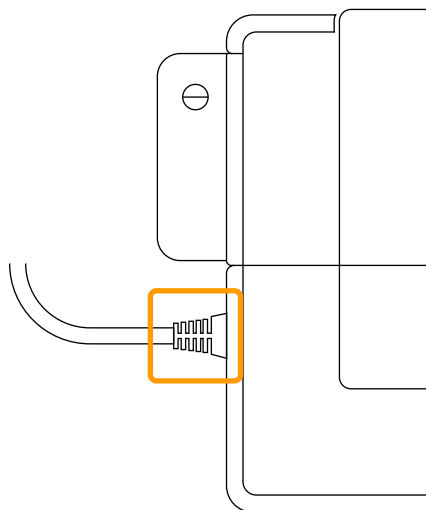
Remettre le panneau d'accès en place, en veillant à ce que le fil de sonde ne soit pas tendu. Revisser le panneau d'accès.



**4.2** Veiller à ce que le fil de sonde longe le câble d'alimentation électrique du chauffe-eau en le fixant à l'aide d'attache-fils, d'attaches autobloquantes ou de ruban isolant, afin d'éviter un accrochage accidentel.



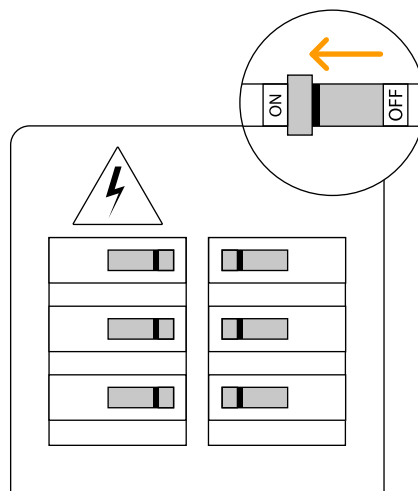
### 4.3 Brancher le fil de la nouvelle sonde sur le côté du contrôleur.



## 5

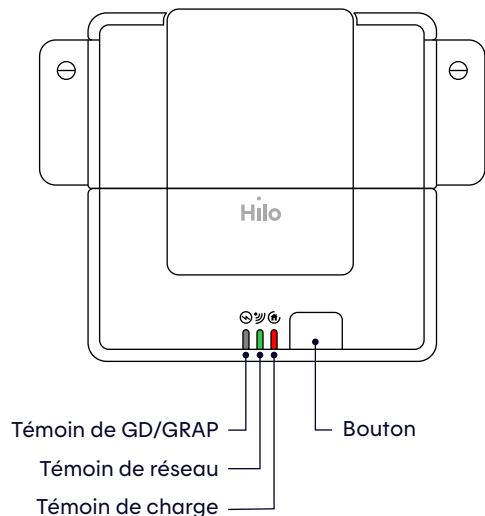
### Remise en marche du contrôleur

5.1 Remettre le circuit du contrôleur pour chauffe-eau sous tension dans le panneau électrique.



**5.2** S'assurer que le témoin de GD/GRAP est éteint, que le témoin lumineux de réseau est bien allumé et vert, et que le témoin lumineux de charge est bien allumé et rouge, sans clignotement.

Si le témoin lumineux de charge est éteint et que les témoins de réseau et de GD/GRAP sont allumés et verts, cela indique que le contrôleur est en mode Gestion de reprise après panne (GRAP).



Cette fonction s'active lorsqu'un contrôleur pour chauffe-eau associé à la passerelle Hilo perd son alimentation électrique pendant plus de 30 minutes – cela peut arriver lors d'une panne électrique ou d'une mise hors tension volontaire, comme à l'occasion d'un remplacement de la sonde, comme c'est le cas ici.

Il n'y a rien de spécial à faire; le contrôleur se rallumera automatiquement après un délai d'environ 10 minutes (ce délai varie selon la durée de l'interruption de courant). Notez qu'il n'est pas possible de gérer l'appareil dans l'application Hilo tant que le témoin lumineux de GD/GRAP n'est pas éteint.

**5.3** Effectuer un test de fonctionnement – seulement possible lorsque le témoin de GD/GRAP est éteint :

- appuyer sur le bouton du contrôleur pour l'éteindre;
- aller dans l'application Hilo pour rallumer le contrôleur.